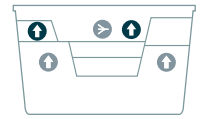
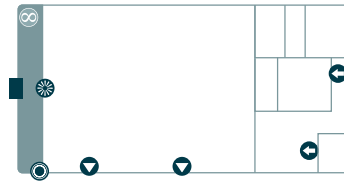


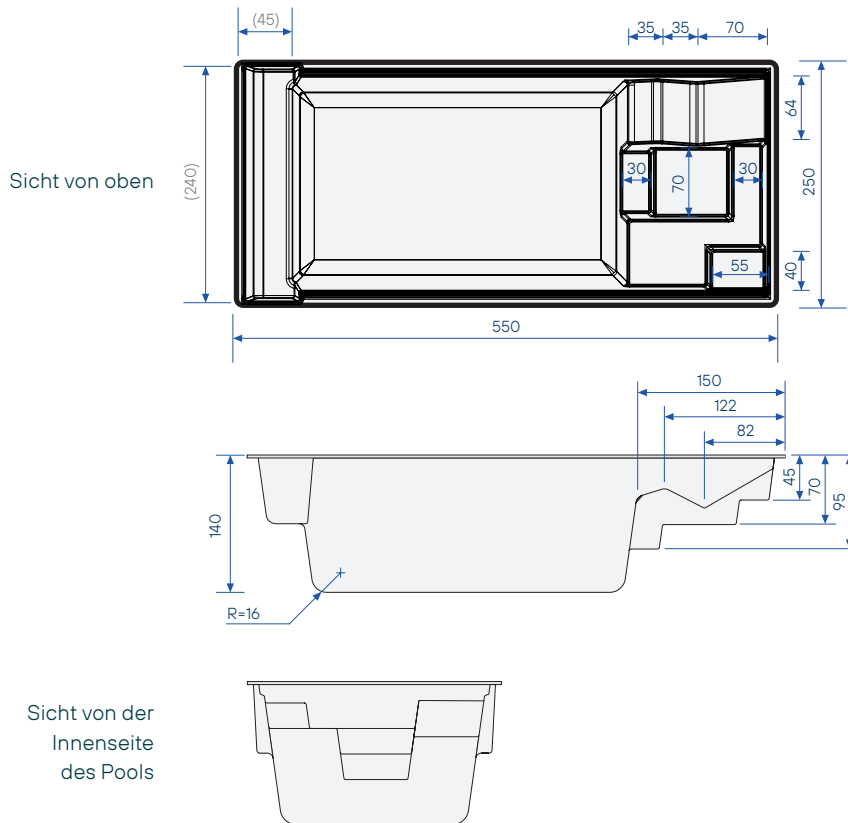
Abmessungen	5,5 x 2,5 x 1,40m
Rollladen	integrierte Covrex® -Abdeckung WaluDeck mobile oder stangenabdeckung
Wasserhöhe	1,35 m
Gewicht des Rollladensystems inkl.	500 kg
Wasservolumen	18 m³
Kran ¹	13 Tonnen



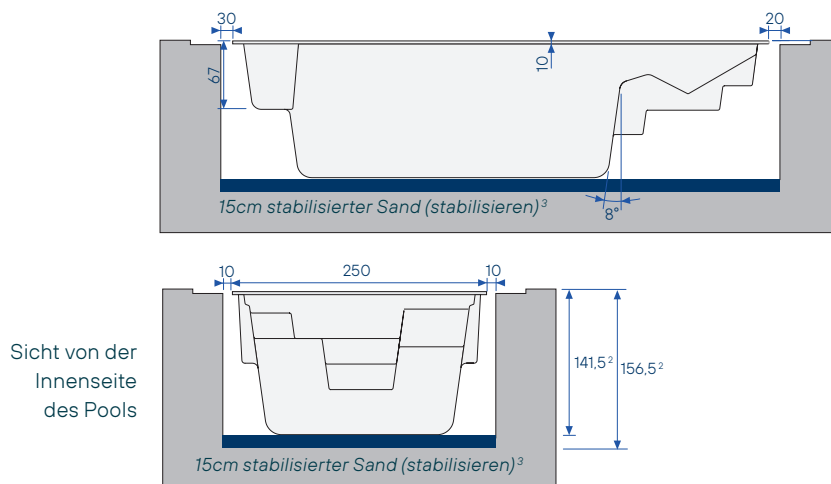
- ▼ **Standard-Spots**
können an der gegen-
überliegenden Seite
angebracht werden
- ↻ **Injektoren**
- ⊙ **Bodenablauf**
- ⊙ **Poolsaugeranschluss**
- ↻ **Gegenstromschwim-
anlage (option)⁴**
- ↻ **2 zusätzliche Injektoren
(option)**
- ∞ **Zusätzliche Zirkulation
(option)**
- **Option OHNE integrierte
Abdeckung: 1x Skimmer**

* Option 1: Integrierte Covrex®-Abdeckung; 1x Hochwasserabschäumer im Abdeckkast -
2. WaluDeck Abdeckung (nicht) motorisiert; 1x traditioneller Skimmer - 3. Stangenabdeckung; 1x traditionellen Skimmer

Außenmaße (Innenmaße) in cm – toleranz ± 2%



Aushub in cm – toleranz ± 2%



Anmerkung: die Maße des Aushubs beinhalten nicht die für die Randsteine erforderliche Aussparung.

¹ Notwendig zum Entladen und Aufstellen des Schwimmbeckens. ² Zu grabende Tiefe unter dem Randstein.

³ Sand- und Zementgemisch, im Verhältnis 250 kg pro Tonne. ⁴ Bei Kombination mit einem Gegenstromsystem kann die Position der Injektoren abweichen.